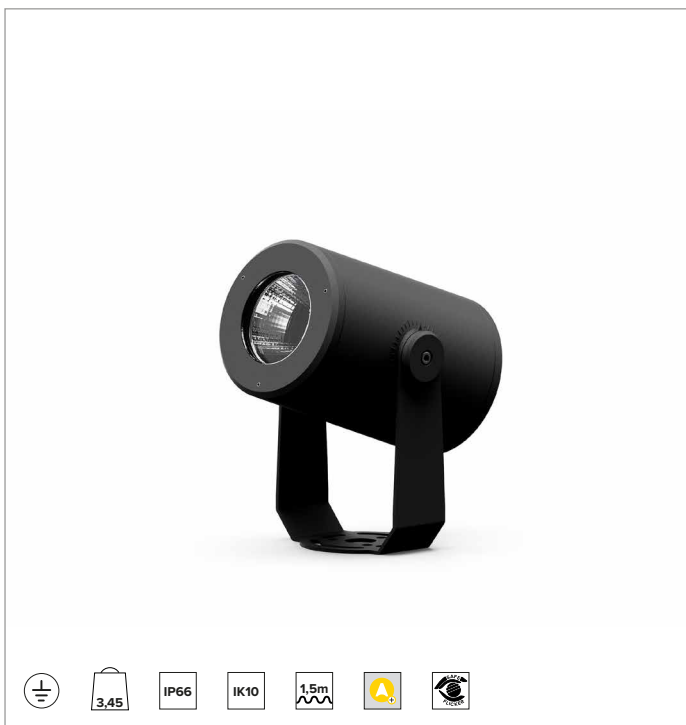
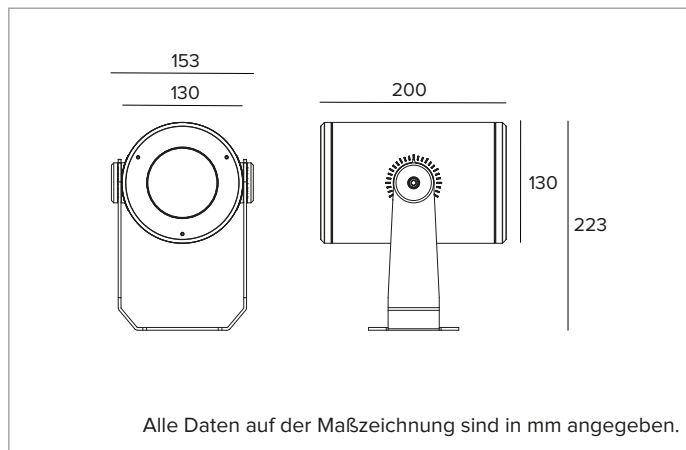


# 1E3984DA | DART Round Medium Professioneller ausrichtbarer LED-Strahler



		3000K	H(m)	D(m)	E <sub>max</sub> (lx)
		Ra80		36°	
		Fixture Power	28W	1	0.64
		Source Flux	3687lm	2	1.28
		Fixture Flux	2042lm	3	1.92
		Efficacy	73lm/W	4	2.56
TS1670	I <sub>max</sub> =1562cd/klm	I <sub>max</sub>	5760cd	5	3.20



## LICHTQUELLE

Hocheffiziente COB-LED Ra80. Ra90-Version auf Anfrage erhältlich.

**Die Energieeffizienzklasse des Produkts:** D

**Nennleistung:** 25W

**Nenn-Lichtstrom:** 3687lm

**Farbwiedergabeindex:** 80

**Rf:** 84

**Rg:** 97

**Ähnliche Farbtemperatur:** 3000K

**Lebensdauer (L80/B10):** >50000h tq +25°C

## BELEUCHUNGSTECHNISCHE MERKMALE

FL-Version: Hybridoptik aus eloxierten verspiegelten Aluminiumreflektoren, Linsen aus optischem Glas, Linsenhalter aus brüniertem Stahl und holographischem Streufilter.

**Optik:** HYBRID

**Abstrahlwinkel:** FL

**Optische Effizienz:** 55%

**Leuchten-Lichtstrom:** 2042lm

**Lichtausbeute:** 73lm/W

**Fotobiologische Sicherheit:** Risikogruppe 1 (RG 1 = geringes Risiko)

## MECHANISCHE MERKMALE

Gehäuse aus eloxiertem und lackiertem Druckguss-Aluminium und Befestigungshalterung aus lackiertem Edelstahl. Gehärtetes extra transparentes Frontglas.

**Farbe und Oberfläche:** Ferrit

**Gewicht:** 3,45Kg

**Schutzart:** IP66

**Mechanische Belastbarkeit:** IK10

## ELEKTRISCHE MERKMALE

Version mit integriertem dimmbarem DALI-Netzteil. Ausgestattet mit 1,5m langem Zuleitungskabel H07RN-F.

**Leistungsaufnahme der Leuchte:** 28W

**Betriebsgerät:** 220-240Vac 50/60Hz

**Schutzklasse:** SCHUTZKLASSE 1

**Treiberart / Steuerung:** DALI - PUSH

**einschließlich Treiber:** JA

**SAFE FLICKER:** PstLM=<1 und SVM=<0,4 (IEC TR 61547-1 und IEC TR 63158), um ein angenehmeres und sicheres Licht zu garantieren

**Umgebungstemperaturen:** -25°C / +35°C

## INSTALLATION

Befestigungshalterung mit Einstellung der Ausrichtung. Rotation um ±45° auf horizontaler Ebene und +90°/-45° auf vertikaler Ebene.

## HINWEISE

Casambi-Steuersystem erhältlich über Zubehör. Das Produkt ist mit der technischen Lösung "Waterblock Smart" ausgestattet, bei der die Anschlusskabel mit Harz beschichtet werden, wodurch die Gefahr, dass Feuchtigkeit zum Treiber oder zur Leuchte aufsteigt, gemindert wird. Auf Anfrage ist es möglich, das Produkt mit einer Kataphorese-Beschichtung zu versehen. Die 110-277Vac Version ist auf Anfrage erhältlich. Inbetriebnahme des Steuerungssystems über eine kostenlose APP; der Einsatz eines spezialisierten Technikers kann auf Anfrage angeboten werden.

## GARANTIE

5 Jahre.

## HINWEISE

Leuchte für die Entsorgung/Recycling am Ende der Lebensdauer konzipiert. Austauschbare (nur LED) Lichtquelle durch einen Fachmann. Austauschbare Vorschaltgeräte durch einen Fachmann.

Aus Gründen der technologischen Entwicklung der elektronischen Bauteile unterliegen die aufgeführten Daten eventuellen Aktualisierungen. Daher muss bei der Bestellung eine Bestätigung angefordert werden. Der Lichtstrom und die elektrische Leistung weisen einen Toleranzbereich von +/-10% im Vergleich zum angezeigten Wert auf. Tq bei +25 °C auf (CIE 121).

Technische Änderungen vorbehalten.

Targetti Sankey S.r.l.  
Via Pratese, 164  
50145 Firenze - Italy  
Tel: +39 055 37911  
targetti.com  
targetti@targetti.com

CCIAA Firenze  
Share Capital:  
€ 500.000,00  
VAT N. (IT):  
01537660480  
R.E.A.: FI-275656

**TARGETTI**

# 1E3984DA | DART Round Medium Professioneller ausrichtbarer LED-Strahler

## Zubehör

### Filter

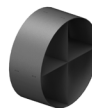


Art.-Nr.

**1E4006**

Lichtlinsen-Filter.  
 Holographischer Filter aus PMMA mit Lichtlinsen-Effekt.  
 Komplett mit pulverbeschichtetem Haltering aus Aluminiumlegierung.  
 Ferrite.  
 Nur für Versionen SP, FL, MWFL, WFL.

### Gitter



Farbe

Art.-Nr.



**1E4009**

Blendschutzgitter.  
 Die zentralen Elemente können für eine perfekte Entblendung um +/- 60° verstellt werden.  
 Rostfreier Edelstahl mit Pulverbeschichtung.  
 Nur für Versionen SP, FL, MWFL, WFL.

### Abdeckung



Farbe

Art.-Nr.



**1E4007**

Asymmetrischer Blendschutzschirm.  
 Rostfreier Edelstahl mit Pulverbeschichtung.



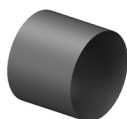
Farbe

Art.-Nr.



**1E4008**

Zylindrischer Blendschutzschirm.  
 Rostfreier Edelstahl mit Pulverbeschichtung.  
 Kurze Version.



Farbe

Art.-Nr.



**1E4058**

Zylindrischer Blendschutzschirm.  
 Rostfreier Edelstahl mit Pulverbeschichtung.  
 Lange Version.

### Befestigungssystem



Farbe

Art.-Nr.



**1E3026**

Platte für die Rotation der Leuchte.  
 Rostfreier Edelstahl mit Pulverbeschichtung.



Abmessungen  
 ØxH mm

Farbe

Art.-Nr.

96x182



**1E3028**

Erdspieß.  
 Rostfreier Edelstahl mit Pulverbeschichtung.

Aus Gründen der technologischen Entwicklung der elektronischen Bauteile unterliegen die aufgeführten Daten eventuellen Aktualisierungen. Daher muss bei der Bestellung eine Bestätigung angefordert werden.  
 Der Lichtstrom und die elektrische Leistung weisen einen Toleranzbereich von +/-10% im Vergleich zum angezeigten Wert auf. Tq bei +25 °C auf (CIE 121).

Technische Änderungen vorbehalten.

Targetti Sankey S.r.l.  
 Via Pratese, 164  
 50145 Firenze - Italy  
 Tel: +39 055 37911  
 targetti.com  
 targetti@targetti.com

CCIAA Firenze  
 Share Capital:  
 € 500.000,00  
 VAT N. (IT):  
 01537660480  
 R.E.A.: FI-275656



# 1E3984DA | DART Round Medium Professioneller ausrichtbarer LED-Strahler

## Befestigungssystem



Farbe Art.-Nr.

● 1E2825

Mastbefestigung.  
eloxiertes Aluminium mit Pulverbeschichtung.  
Mast Ø 60 mm (+/-2 mm).



Farbe Art.-Nr.

● 1E3027

System zur Mehrfachinstallation auf Masten.  
Rostfreier Edelstahl mit Pulverbeschichtung.  
Zu ergänzen mit 1E2825.  
Max. 4 Strahler.

## Verbinder



Art.-Nr.

1E2769

Lineare Anschlussbox IP66/IP68.  
5-polig, Leitungsdurchmesser max. 1,5mm<sup>2</sup>.  
Kabeldurchmesser von 7 bis 12mm.

## Werkzeug



Art.-Nr.

1E3305

Arretierungsschlüssel für das Anschluss-Set.

## Steuersystem



Art.-Nr.

1E3048

IP67 Funk-Steuergerät mit DALI-Schnittstelle.  
Der Extender generiert einen lokalen DALI2-Bus und ermöglicht so eine direkte Verbindung zu einem DALI-Schnittstellen-LED-Treiber.  
Das Modul kann nur in einem geschlossenen System verwendet und nicht an ein bereits bestehendes DALI-Netz angeschlossen werden.  
Das Modul wird drahtlos über Bluetooth-Technologie 5.0 von Smartphone oder Tablet über die Anwendung CASAMBI gesteuert.  
Die Geräte erstellen automatisch ein adaptives, robustes und zuverlässiges drahtloses Mesh-Netzwerk, das die einfache und effiziente Steuerung einer großen Anzahl von Geräten ermöglicht.  
Die Steuereinheit ist auf das DALI 1CH-Profil voreingestellt, sodass das Gerät einen einzelnen DALI-Treiber mit Broadcast-Befehlen steuern kann.  
Neben dem DALI-Broadcast stehen weitere Betriebsarten zur Verfügung, wie zum Beispiel:

- Taster (normalerweise offen)
- Steuereinheit 0/1-10V
- Steuereinheit DALI Tunable White DT8
- Anwesenheitssensor



Art.-Nr.

1E4369

IP67 Extender zur drahtlosen Steuerung von LED-Treibern mit dimmbarer DALI-Schnittstelle basierend auf der Casambi-Technologie.  
Der Extender verfügt über einen DALI2-Ausgang mit der Möglichkeit, bis zu 40 Leuchten zu steuern.  
Durch das Hinzufügen einer weiteren externen BUS-DALI-Stromversorgung ist die Steuerung von bis zu 64 Leuchten möglich.  
Der IP67 Extender ist auf das DALI-Broadcast-Profil voreingestellt, d.h. alle daran angeschlossenen Leuchten sind auf dem gleichen Niveau dimmbar.  
Neben dem DALI-Broadcast stehen weitere Betriebsarten zur Verfügung, wie zum Beispiel:

- EXTENDER DALI 8CH
- EXTENDER DALI Tunable White
- EXTENDER DALI 4CH
- EXTENDER DALI DT8 Tunable White

Aus Gründen der technologischen Entwicklung der elektronischen Bauteile unterliegen die aufgeführten Daten eventuellen Aktualisierungen. Daher muss bei der Bestellung eine Bestätigung angefordert werden.  
Der Lichtstrom und die elektrische Leistung weisen einen Toleranzbereich von +/-10% im Vergleich zum angezeigten Wert auf. Tq bei +25 °C auf (CIE 121).

Technische Änderungen vorbehalten.

Targetti Sankey S.r.l.  
Via Pratese, 164  
50145 Firenze - Italy  
Tel: +39 055 37911  
targetti.com  
targetti@targetti.com

CCIAA Firenze  
Share Capital:  
€ 500.000,00  
VAT N. (IT):  
01537660480  
R.E.A.: FI-275656

**TARGETTI**

# 1E3984DA | DART Round Medium Professioneller ausrichtbarer LED-Strahler

## Überspannungsschutz



Art.-Nr.

**A013A**

Überspannungsschutz kompatibel mit Beleuchtungskörpern der SCHUTZKLASSE I.  
 Betriebsspannung 230–277Vac.  
 SPD Typ 2+3.  
 Maximale Entladespannung 10kV.  
 SCHUTZKLASSE I  
 IP67



Art.-Nr.

**A013C**

Überspannungsschutz kompatibel mit Beleuchtungskörpern der SCHUTZKLASSE I.  
 Kompatibel mit DALI-, DMX- und 0-10V.  
 Betriebsspannung 230Vac.  
 SPD Typ 2+3.  
 Maximale Entladespannung 10kV.  
 SCHUTZKLASSE I  
 IP20

Aus Gründen der technologischen Entwicklung der elektronischen Bauteile unterliegen die aufgeführten Daten eventuellen Aktualisierungen. Daher muss bei der Bestellung eine Bestätigung angefordert werden.  
 Der Lichtstrom und die elektrische Leistung weisen einen Toleranzbereich von +/-10% im Vergleich zum angezeigten Wert auf. Tq bei +25 °C auf (CIE 121).

Technische Änderungen vorbehalten.

Targetti Sankey S.r.l.  
 Via Pratese, 164  
 50145 Firenze - Italy  
 Tel: +39 055 37911  
 targetti.com  
 targetti@targetti.com

CCIAA Firenze  
 Share Capital:  
 € 500.000,00  
 VAT N. (IT):  
 01537660480  
 R.E.A: FI-275656

**TARGETTI**